

武蔵野の森総合スポーツプラザ

施主	東京都
設計	日本設計
施工	メインアリーナ：竹中工務店 JV（竹中・奥村・株木・白石・東起業建設共同企業体） サブアリーナ：鹿島建設 JV（鹿島・東急・TSUCHIYA・京急建設共同企業体）
所在地	東京都調布市
竣工	2017年3月
規模	メインアリーナ：地上4階 地下1階 サブアリーナ：地上3階 地下1階 塔屋1階
構造	S造・SRC造・RC造・大架構トラス



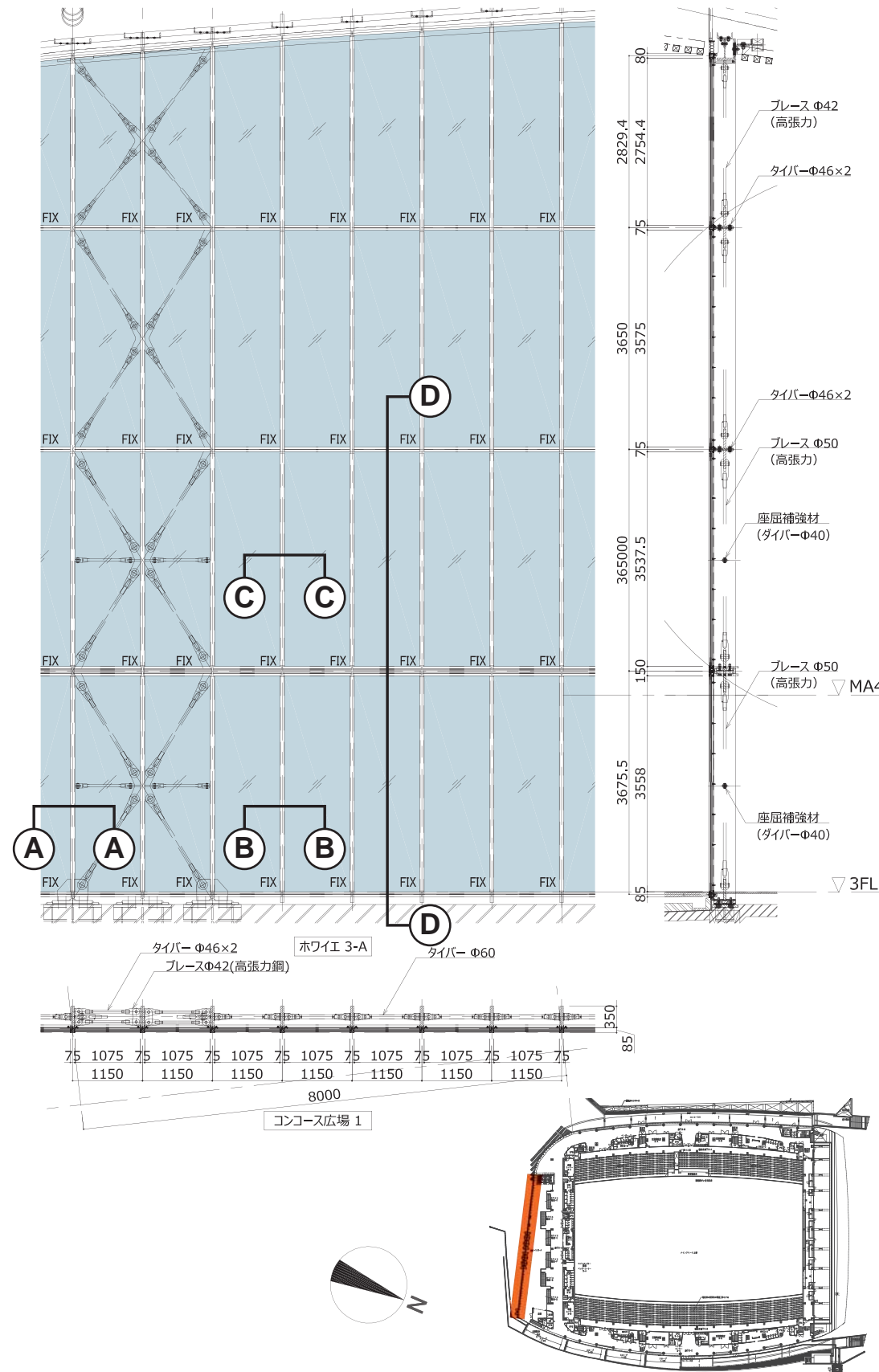
株式会社 LIXIL ビル事業部 エンジニアリング営業部

Link to Good Living

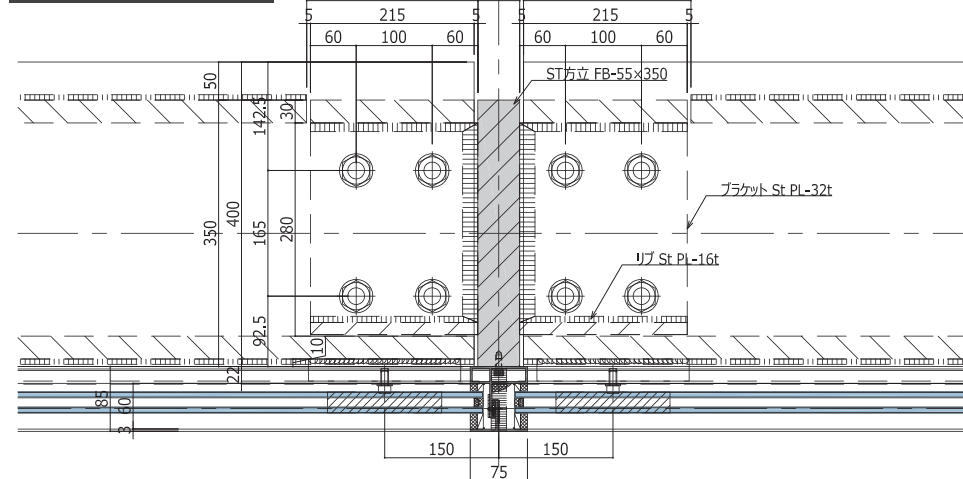
私たちは、優れた製品とサービスを通じて、豊かで快適な住生活の未来を創造する「住まいと暮らしの総合住生活企業」です。

Project : 180419_05A

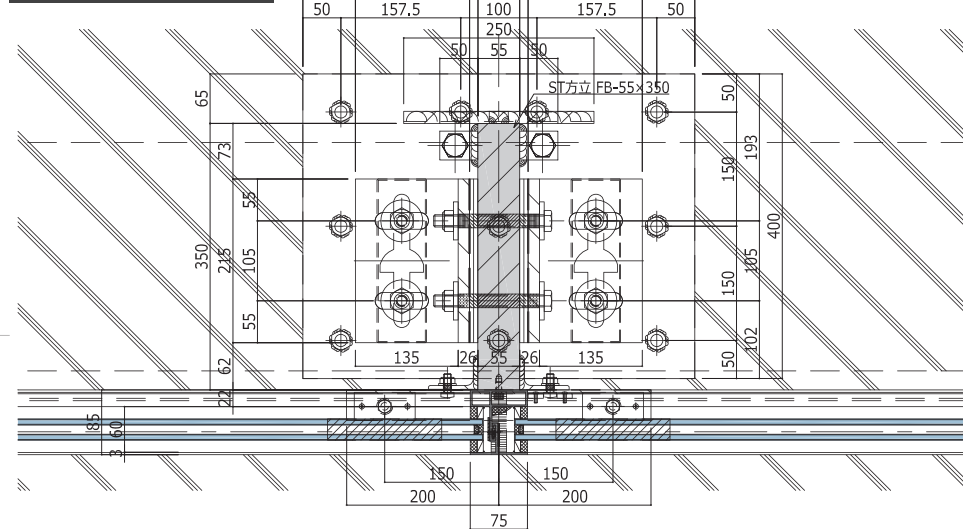
姿図



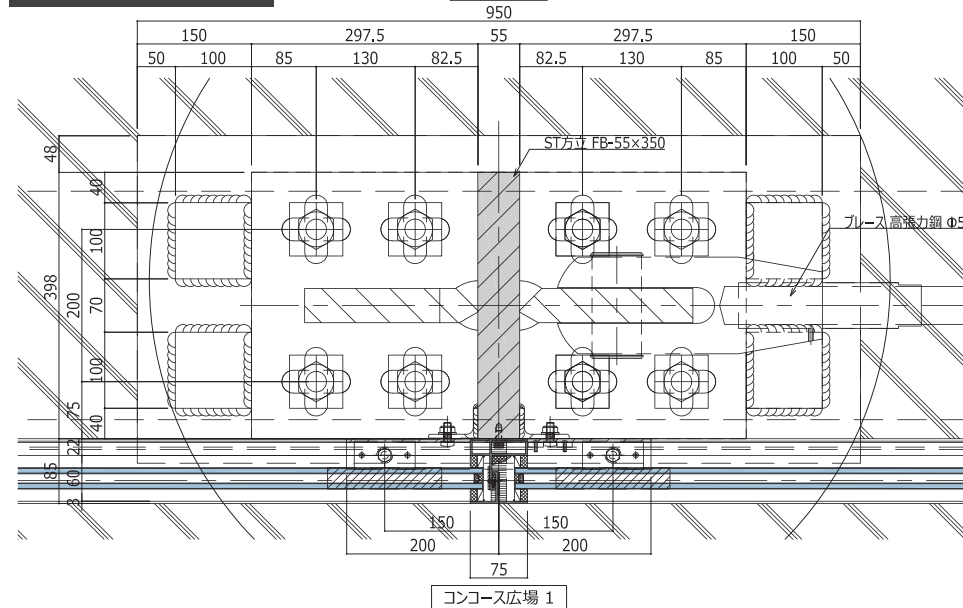
C-C 断面図 S=1/5



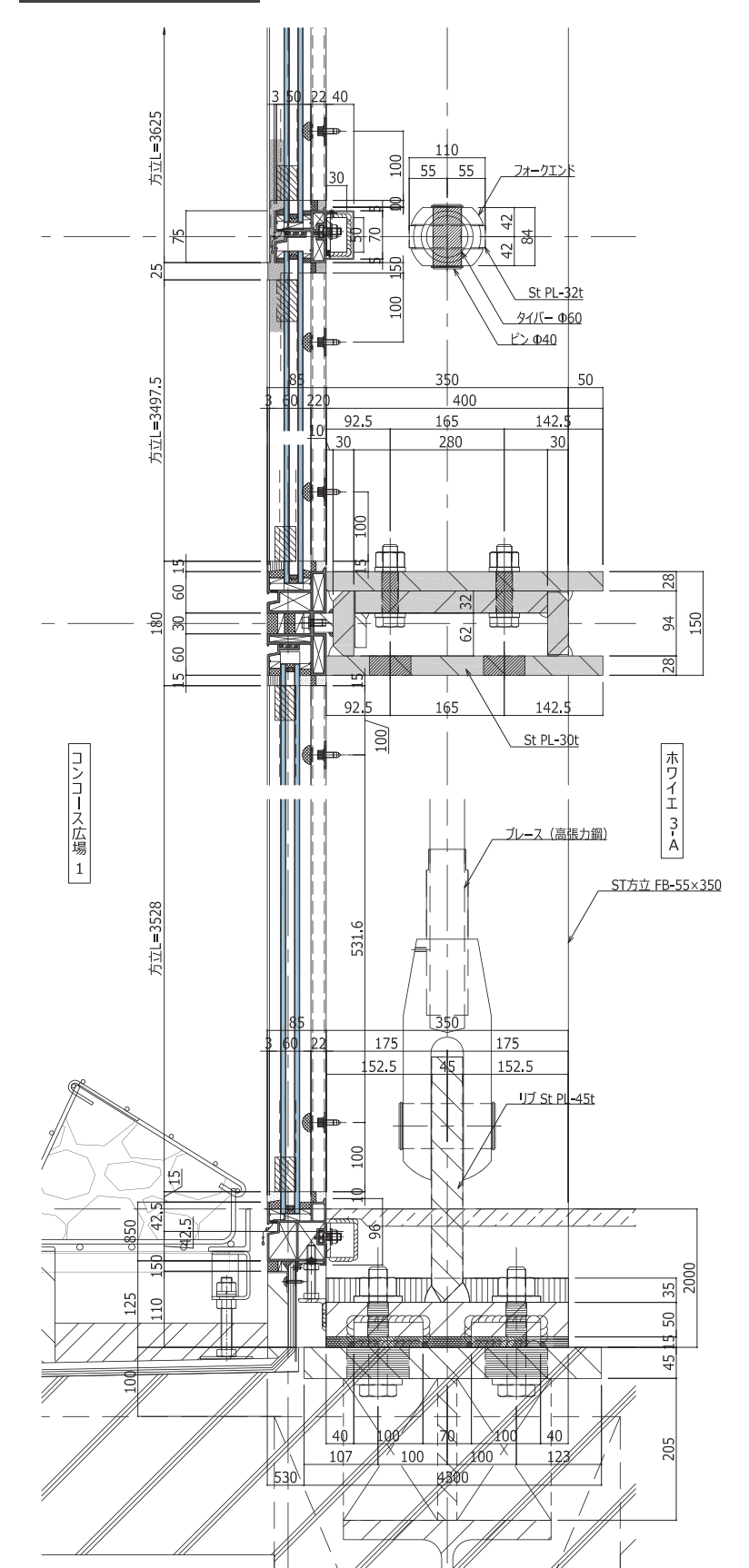
B-B 断面図 S=1/5

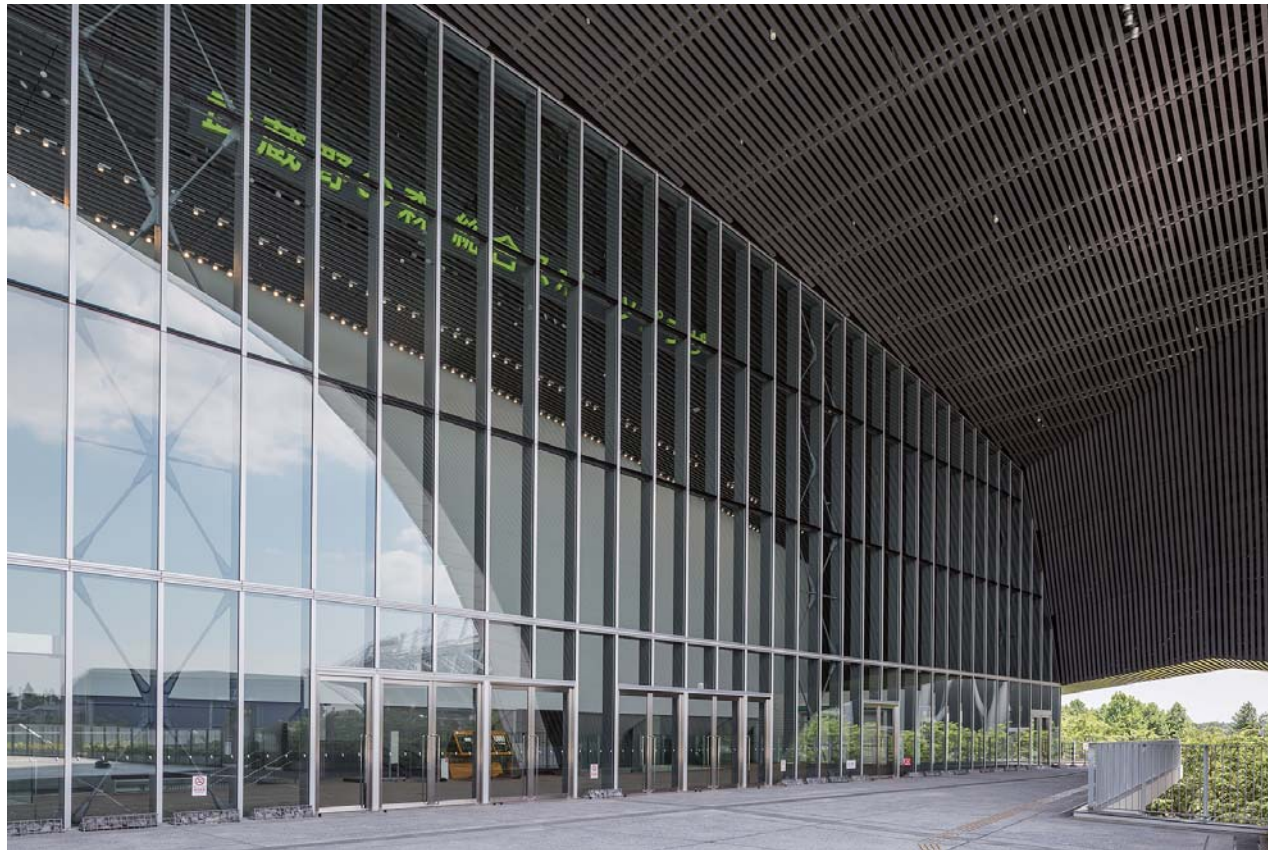
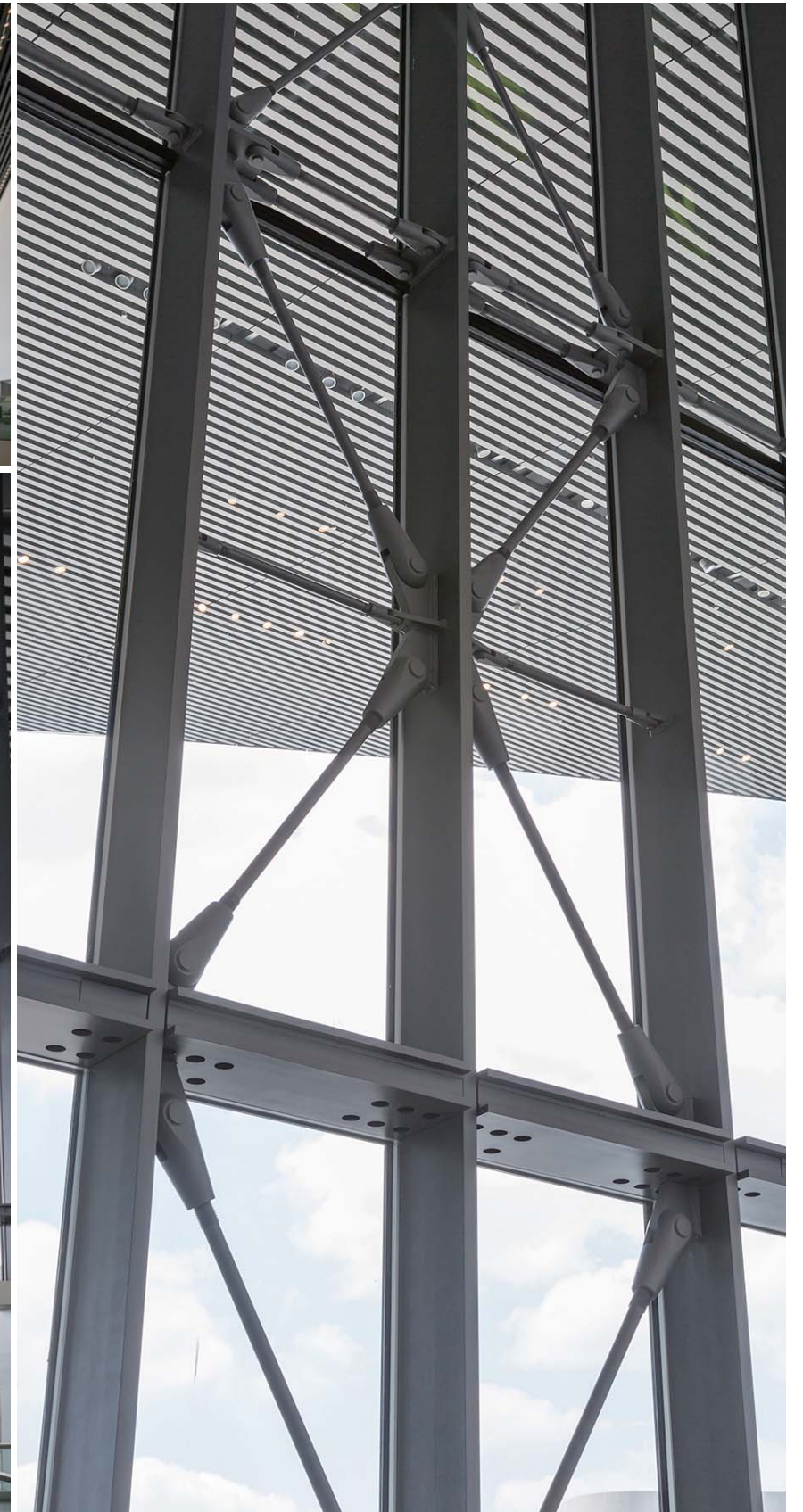


A-A 断面図 S=1/5

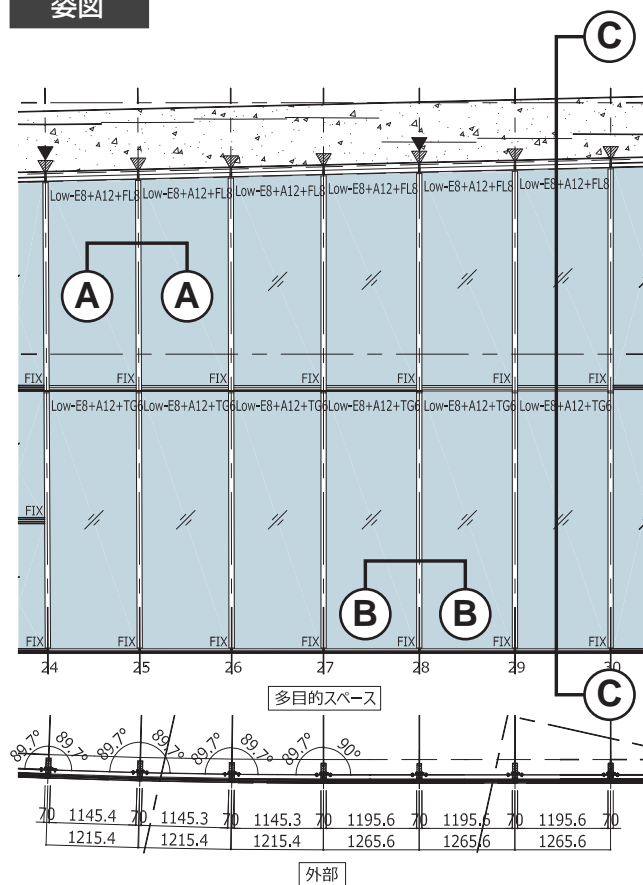


D-D 断面図 S=1/5

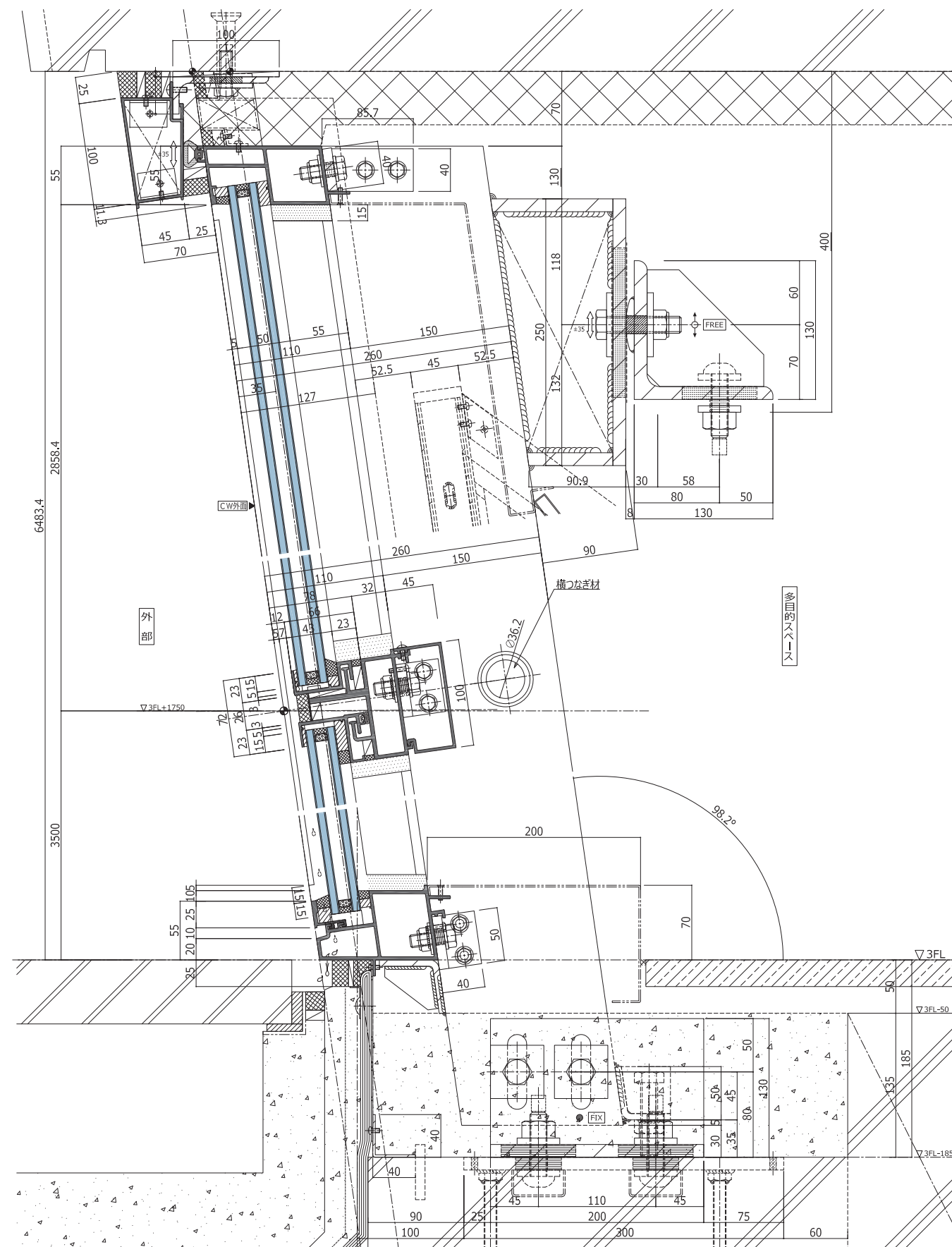
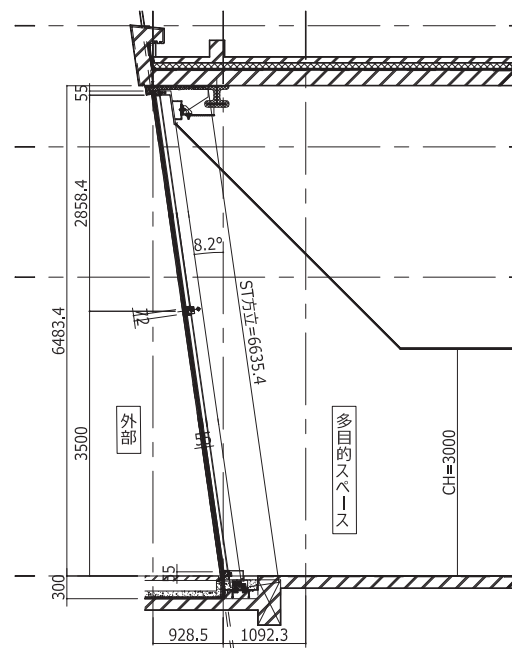




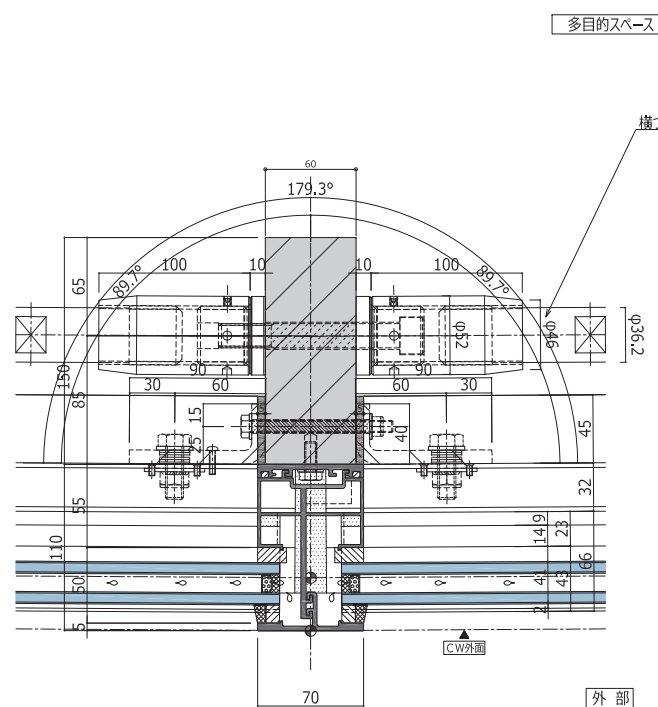
姿図



C-C 断面図 S=1/5



A-A 断面図 S=1/5



B-B 断面図 S=1/5

