

記号	凡例
(20)	耐火ボード (t=20 mm)
(35)	耐火ボード (t=35 mm)
	耐火ボード色 HN-40 3分艶

記号	凡例
G1	熱線反射 10
G2	熱線反射8+A12+FL8
G3	熱線反射6+A12+FL6
G4	熱線反射8+A12+耐熱強化8
G5	熱線反射6+A12+耐熱強化6

FIX部 1500 Pa
開口部 1000 Pa

AW	数量	取付場所
16	1	2~6FL
シリーズ	E-SHAPE-window	
仕上	NTB-5号 A2種 (ブラック)	

詳細図書: D-01~30

金物明細	部品名	メーカー・品番	備考
	標準部品一式		
	キー付ハンドル	制定品	
	Tヒンジ	制定品	
	セフティストッパー	制定品	
	オペレーター装置	制定品 (オイレス SL-88)	

外部

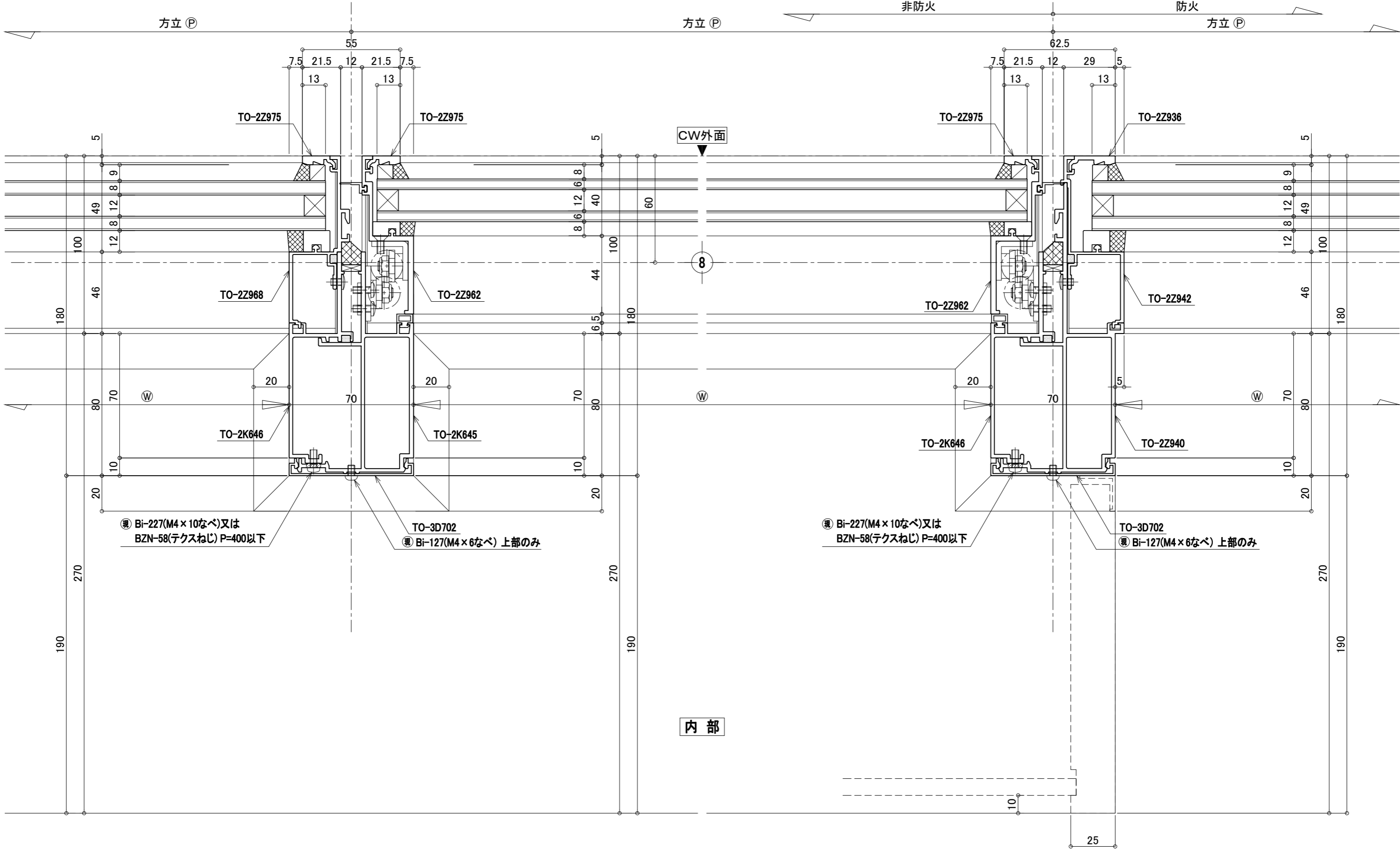
非防火

防火

方立 ㊦

方立 ㊦

方立 ㊦



Ⓜ Bi-227(M4×10なべ)又は
BZN-58(テクスねじ) P=400以下

TO-3D702
Ⓜ Bi-127(M4×6なべ) 上部のみ

Ⓜ Bi-227(M4×10なべ)又は
BZN-58(テクスねじ) P=400以下

TO-3D702
Ⓜ Bi-127(M4×6なべ) 上部のみ

内部