

LIXIL

門まわりをすっきり見せる

宅配ボックスを設置しませんか？

塀のある家でも
宅配ボックスを
設置できるかしら？



宅配ボックスを置きたいけど、
玄関まわりが狭くなるのは
イヤ！



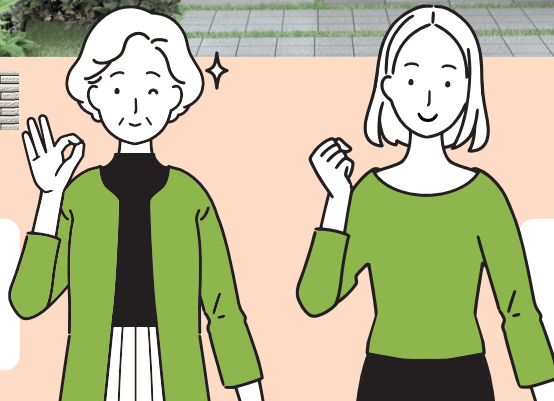
エクステリア
リフォームで
パツと解決！

おすすめ商品

宅配ボックスKL



壁に埋め込むタイプなら、
門まわりがすっきりした
印象になるわね！



ポストや表札も合わせた
機能門柱なら、門まわりが整うわ！
デザインもシンプルで素敵！



便利さをもっと実感！

戸建て住宅に設置
するときのポイントとは？

https://s.lixil.com/ext_100_37



商品の特長を動画で
簡単にご紹介！

https://s.lixil.com/kl_movie-1

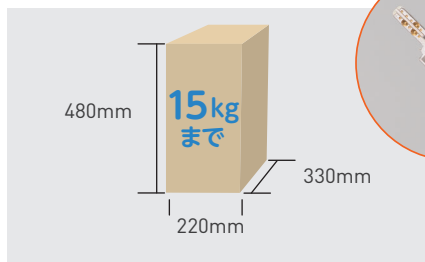


暮らしに役立つ「いいコト」がたくさん！『リクシルのエクステリアで100のいいコト』

宅配100サイズの大きさに対応!

3辺の長さの合計が100cmまでの荷物を受け取ることが可能です。また、開閉はシリンダー錠で行います。

【受け取り可能サイズ】



109,300円~

宅配ボックスKL 前入れ後取り出し 壁埋め込みタイプ

※価格は目安であり写真の仕様とは異なります。必ずカタログでご確認ください。

ご自宅の門まわりにあわせて選べる2つの設置方法

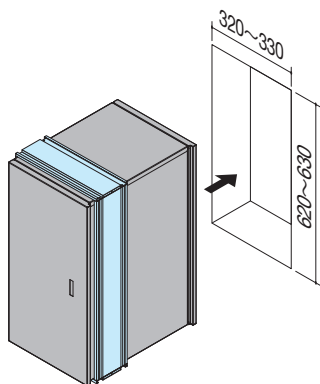
塀を活用した壁埋め込みタイプは、門まわりをすっきり演出。ポール建てタイプは、住まいや敷地の都合に合わせて、埋め込みタイプとベースプレートタイプから選べます。

● 壁埋め込みタイプ (前入れ後取り出しのみ)



【埋め込み枠】

品質維持のため、壁埋め込みタイプは埋込枠を使用してください。



● ポール建てタイプ



【ベースプレートタイプ】

コンクリート施工された土間に後付け施工が可能なため、リフォームにも最適です。



機能門柱との組み合わせも可能!

表札・インターホン・ポスト・宅配ボックスをひとつにまとめて、門まわりを整えます。



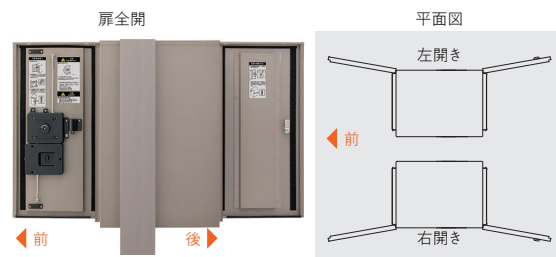
荷物の取り出し方向と扉の開き方向を選べます!

一般的な「前入れ前取り出し」だけでなく、門の外に出なくても荷物の受け取りが可能な「前入れ後取り出し」もご用意しました。また、宅配ボックスの扉が開く方向も「左開き」と「右開き」からお選びいただけます。

● 前入れ前取り出し



● 前入れ後取り出し



製品についてもっと詳しく!

スペックや価格についてはコチラ!

<https://s.lixil.com/deliverybox-kl>



さらに詳しくはカタログをチェック!

https://s.lixil.com/ext_delivbox_c1

