

キッチン用 シングルレバー混合水栓 クロマーレ

LEED認証取得に貢献することができる、キッチン用のシングルレバー水栓です。

認証システム

LEED v4 BD+C (Building Design and Construction)

評価項目

Water Efficiency (WE) 水利用効率

ベースライン : 8.3 L/min (at 415kPa)

WaterSense流量 : -

クロマーレ



ホース引出式シングルレバー混合水栓

品番	納期
SF-HB452SYX-LE	受注後4週間

- JIS・逆止弁付
- 呼び径13mm
- 水栓取付穴 φ37±2mm
- 吐水口長さ250mm
- ホース引出長さ 約40cm

ご購入の前に

- LEEDの要件に合わせて、上限流量を制限した商品です。
お使いの使用環境によっては、使い勝手が悪くなる場合があります。
- 吐水流量 : 最大6.6L/min
- 使用圧力範囲 : 0.15MPa (流動時) ~0.75MPa (静止時)

他の機器との組み合わせについて

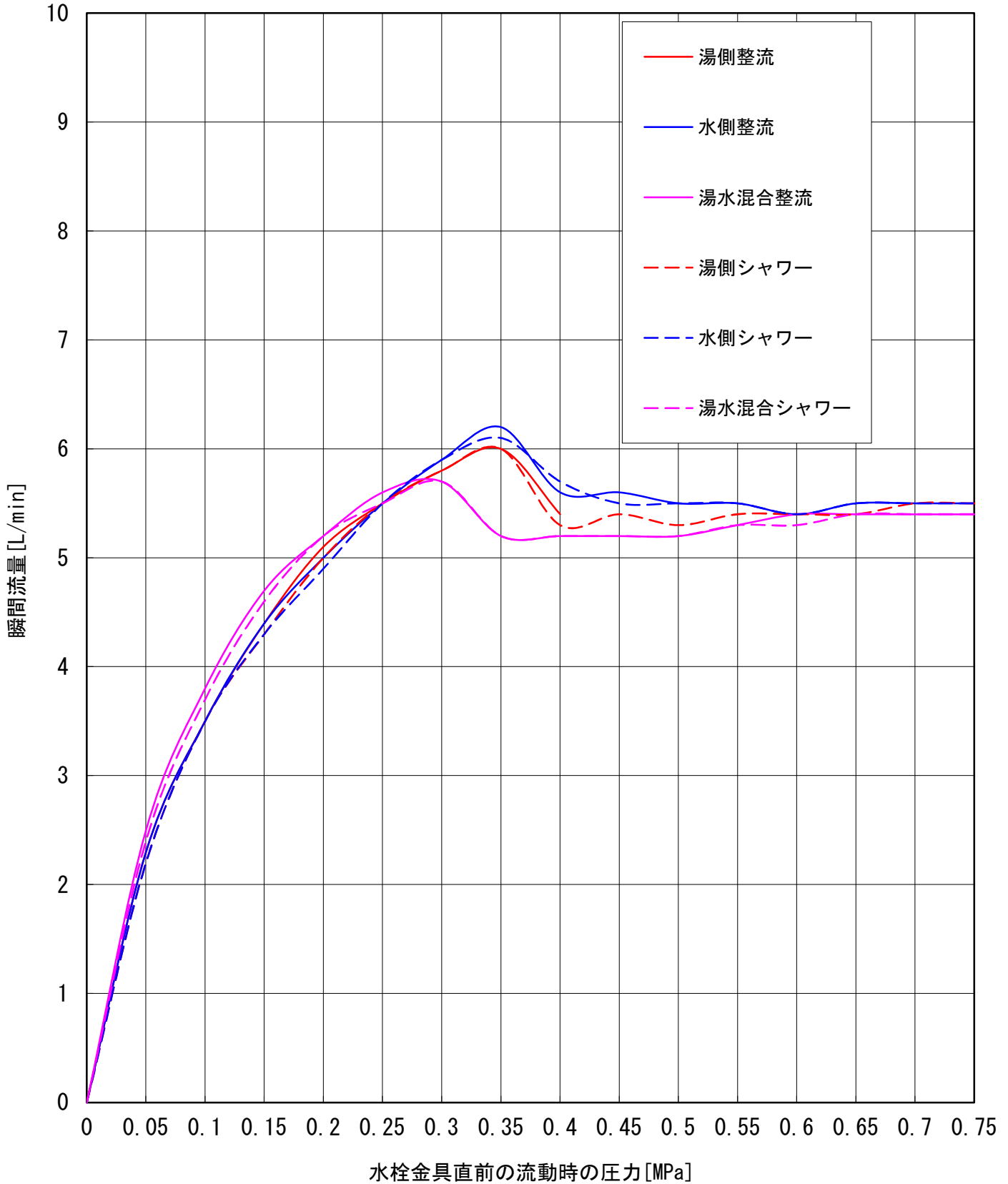
- 電気温水器には、流量が不足するため組み合わせできません。
- ディスポーザーとは、流量が不足するため組み合わせできません。

取り扱いについて

- ホース引出水栓は水を止めた後もしばらくの間ボタボタと水が落ちる場合がありますが、シャワーヘッド内部やホース内に溜まっている水が排出されるため、故障ではありません。しばらくすると止まります。

S F - H B 4 5 2 X Y X - L E

給水・給湯温度=15±3°C
 給水圧力=0~0.75MPa



*このデータには、止水栓LF-3VKの圧力損失も含まれています
 *湯水混合流量は、湯水の中間位置での値を示します

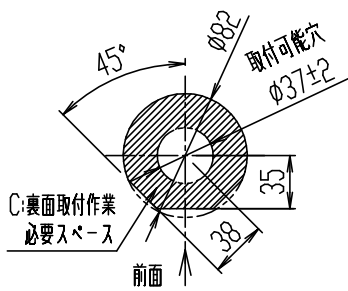
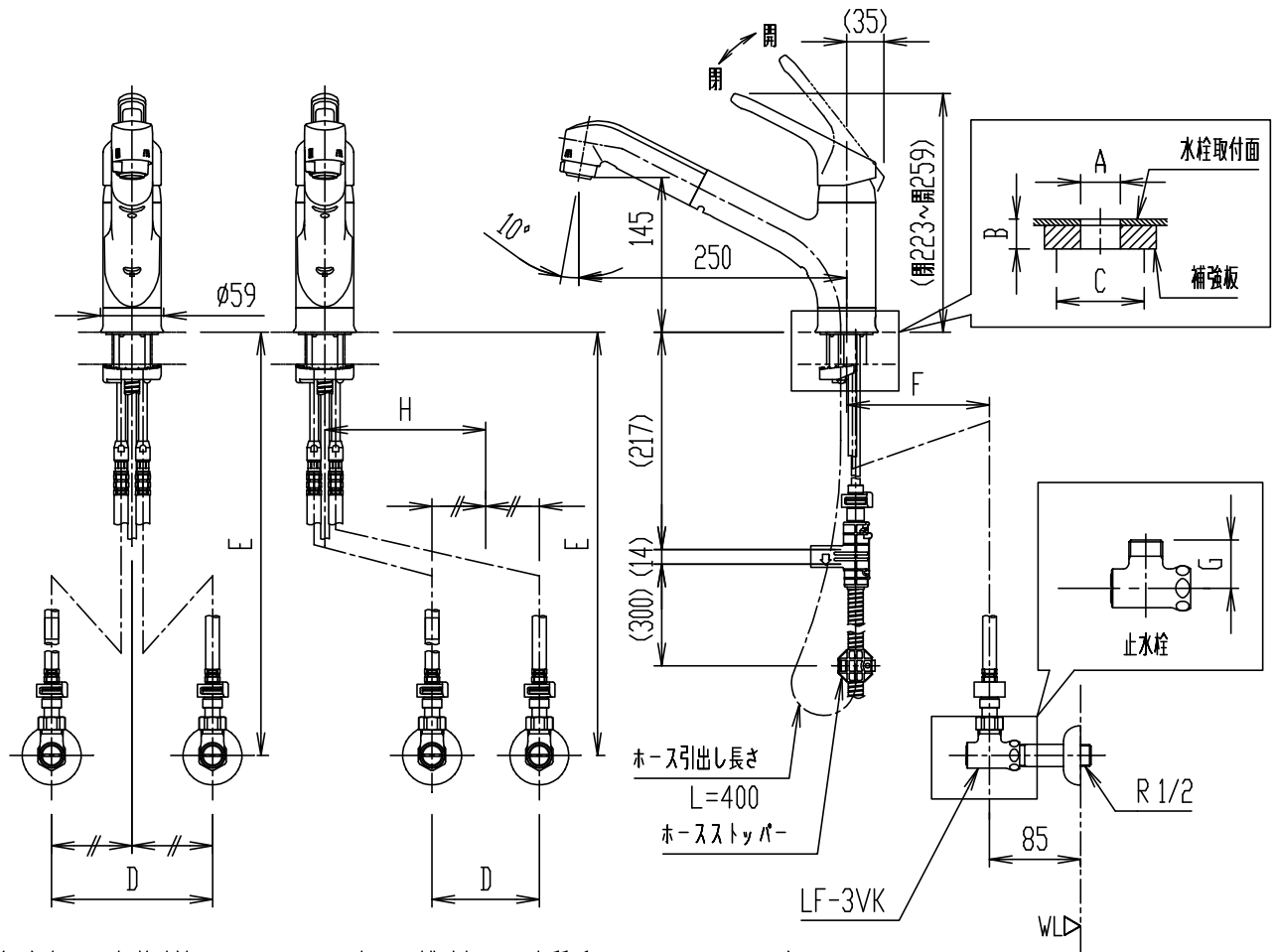
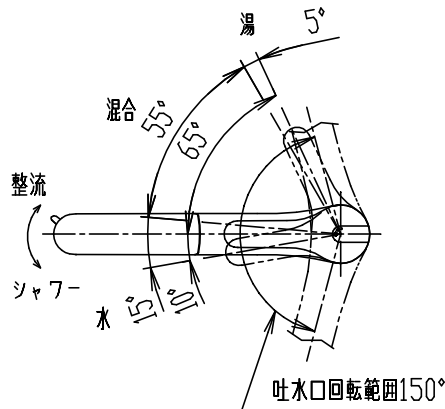


図1.裏面取付作業必要スペース寸法(1:5)

	中心振分けの場合	片側偏芯の場合
A: 取付可能穴径	φ37±2mm	
B: 取付可能カウンター厚さ	6~30mm	
C: 裏面取付作業必要スペース寸法	図1に示す範囲以内	
D: 給水・給湯止水栓芯々寸法	200±10mm	80~100±10mm
E: 水栓取付面から給水・給湯用止水栓中心までの寸法	400±10mm	360±10mm
F: 水栓中心から給水・給湯の止水栓接続中心までの寸法	0~50mm	
G: 止水栓の標準寸法	30~35mm	
H: 水栓中心から給水・給湯芯々の中心までの寸法	0mm	120~150mm



・()内は、参考寸法。・カウンター裏面の補強板は、木質系のボードとしてください。

・珪酸カルシウム板に対応するためには、A-3811(別売品)が必要です。

※ LF-3VK(別手配)組合せ図。

・節湯記号については、LIXILホームページを参照ください。

(http://inox.lixil.co.jp/eco/products_data/saving_energy/)

・吐水量は、LEED貢献商品のため6.6L/min以下。・電気温水器との組み合わせは不可。

日付	2021.07.07	尺度	1:7	製図	石川	検図	磯崎	品番	SF-HB452SYX-LE
図番備考	XK-SFHB452-0008A							品名	ハンドシャワー付シングルレバー混合水栓(13)
株式会社 LIXIL									