

浴室水栓用 定流量弁付ソケット

浴室水栓と組み合わせることで、LEED認証取得に貢献することができる商品です。

認証システム

LEED v4 BD+C (Building Design and Construction)

評価項目

Water Efficiency (WE) 水利用効率

ベースライン：9.5 L/min (at 550kPa)

WaterSense流量：7.6L/min以下 (at 550kPa)

定流量弁付ソケット



| 品番 | 納期 |
|------------|--------|
| MSA-007-LE | 受注後4週間 |

<イメージ図>



浴室水栓(別途手配)

ご購入の前に

- 標準の浴室水栓（別途手配）と組み合わせてご使用ください。
- LEEDの要件に合わせて、上限流量を制限した商品です。
お使いの使用環境によっては、使い勝手が悪くなる場合があります。
- 吐水流量：最大7.6L/min
- 使用圧力範囲：0.15MPa（流動時）～0.75MPa（静止時）

浴室水栓（別途手配）の選定について

- エコフルシャワーのスイッチ付のシャワーヘッド、水栓には組み合わせできません

| エコアクアシャワー | | エコフルシャワー | | エコフルシャワー | | スプレーシャワー | |
|-----------|-------|----------|--|----------|--|----------|------|
| めっき仕様 | 標準仕様 | 多機能仕様 | | 標準仕様 | | めっき仕様 | 標準仕様 |
| スイッチ付 | スイッチ付 | スイッチ付 | | | | | |
| | | | | | | | |

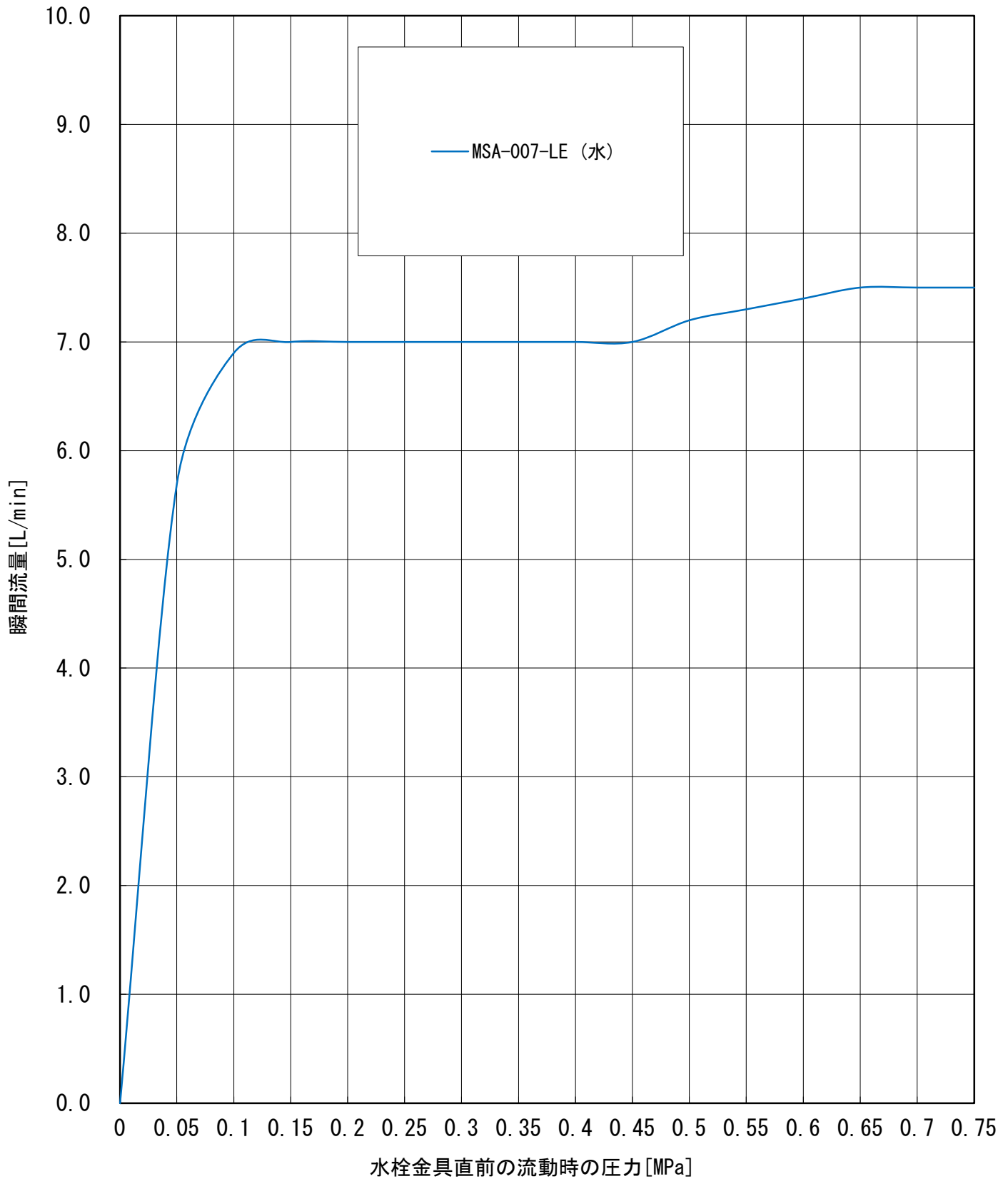
- セルフストップ付の浴室水栓には、組み合わせできません。

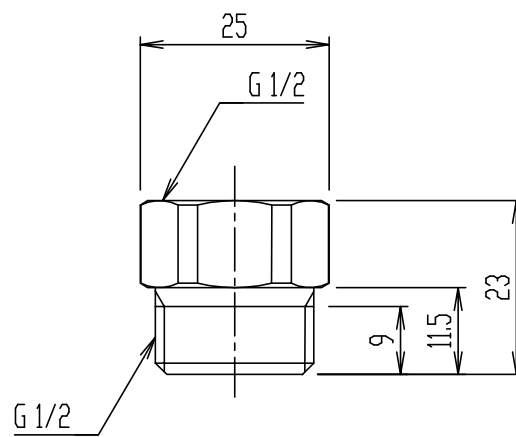
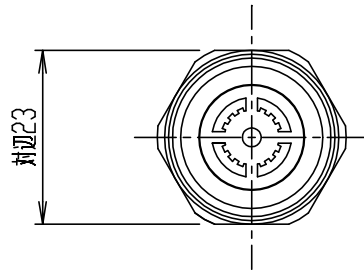


| 品番 | 品番 | 品番 |
|-------------|-------------|-------------|
| BF-2141TSD型 | BF-2142TSD型 | BF-2241TSD型 |

M S A - 0 0 7 - L E

給水温度 = $15 \pm 3^{\circ}\text{C}$
給水圧力 = 0~0.75MPa





- ・浴室シャワー専用品。
- ・吐水流量はLEED貢献商品のため、7.6L/min以下。
- ・シャワーとの組合せについては、LIXILホームページを参照ください。
(<https://www.biz-lixil.com/service/law/lead/>)

| | | | | | | | | | |
|------|-----------------|----|-----|----|----|----|----|-------------------|------------|
| 日付 | 2021.07.07 | 尺度 | 1:1 | 製図 | 石川 | 検図 | 磯崎 | 品番 | MSA-007-LE |
| 図番備考 | XK-MSA007-0001A | | | | | | | 品名 | 定流量弁付きソケット |
| | | | | | | | | 株式会社 LIXIL | |