



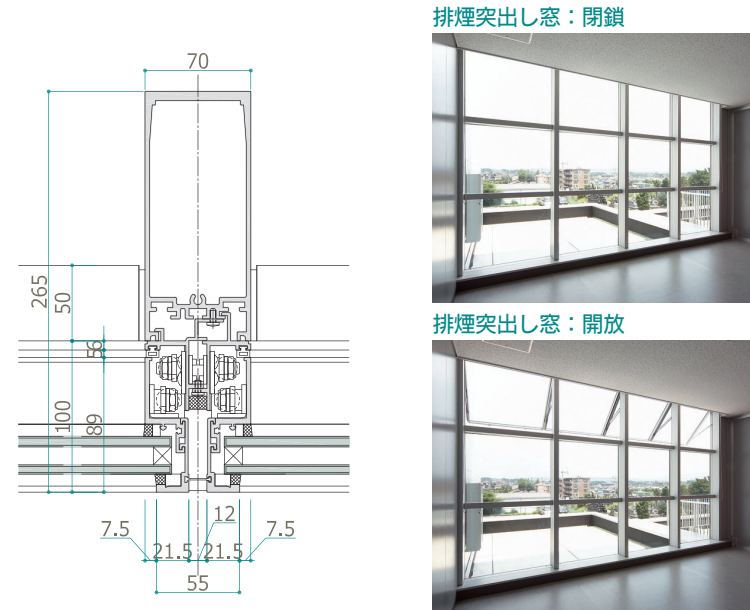
カーテンウォールがここまでスリム & シンプルに。
設計者の想いを自由に表現できるシンプルなカーテンウォール。



SIMPLE
シンプル

オペレーター装置、換気ストッパーを隠ぺい化。
内部からの景観もスッキリと開放感。

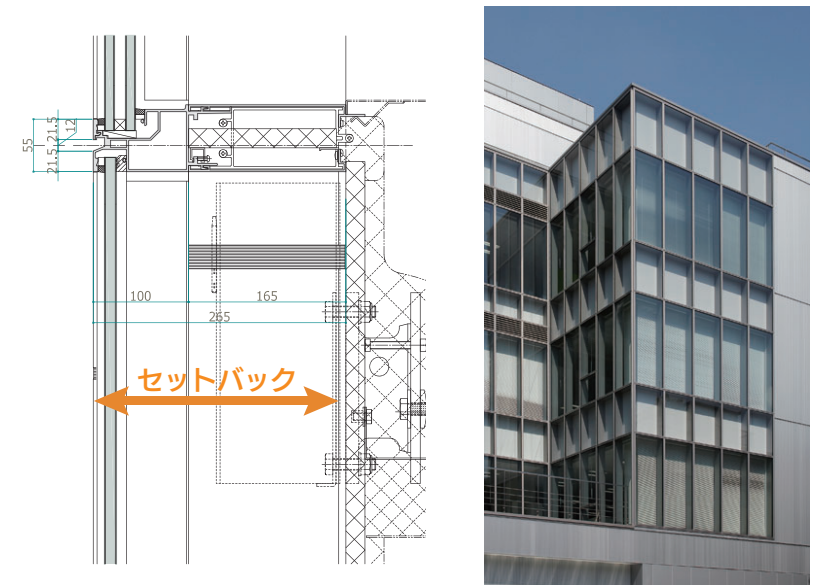
排煙窓のオペレーター装置を隠ぺい化。内部に金物が露出せず、室内の雰囲気は損ないません。また、オペレーター装置に付くホコリも抑制でき清潔です。



CLEAR
クリア

耐火ボードをガラス面よりセットバック。
ビジョン部から腰部まで建物全体に透明感。

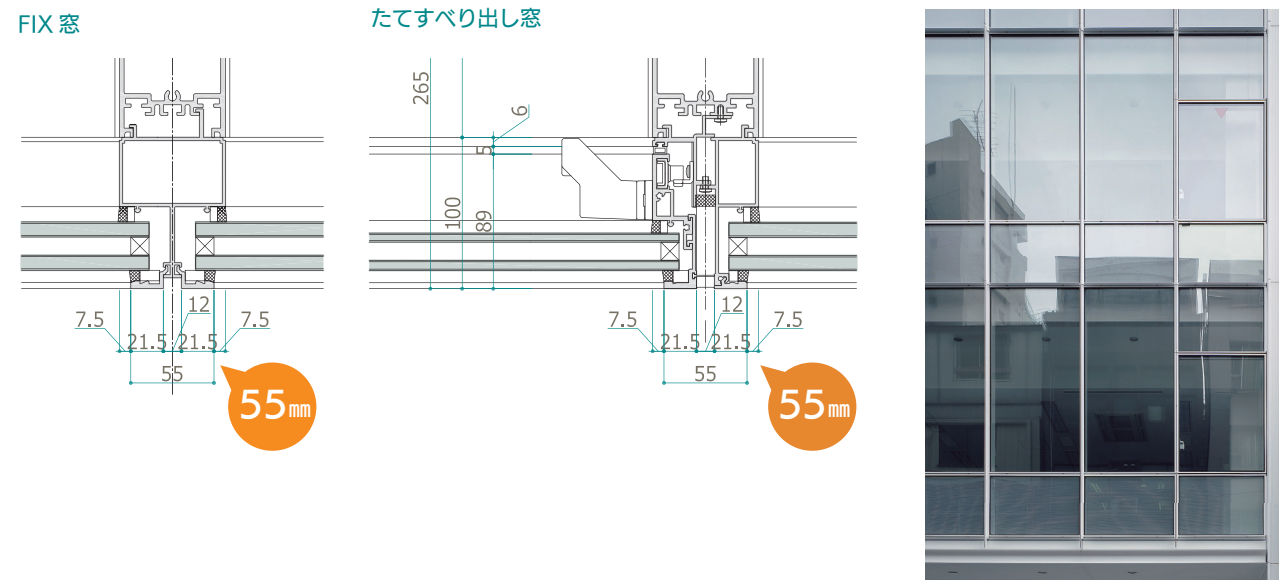
耐火ボードをガラス面からセットバックさせる構造を採用。これにより、腰部に陰影を与えることでビジョン部から腰部まで建物全体に統一性のある透明感を演出することが可能です。



SLIM
スリム

FIX 部から可動部まで 55 mm のスリムな見付を実現。
隠枠が演出するファサードの統一感。

FIX 部はもちろん可動部に至まで、55 mm というスリムな見付で統一。ALL FIX のような意匠表現が可能となりました。しかも、無目 P=2700 mm の大型可動部や、空気層 12 mm のペアガラスまでの対応も同ディテールで実現できます。



Unity
ユニティ

可動部で 2700 mm の高さを実現。
外部イメージを崩さない意匠の統一感。

H=2700 mm の大型たてすべり出し窓、ピボットヒンジドアをご用意しました。フロア間一枚ガラスのファサードでも意匠性を損なうことなく開口部を設置でき、ファサードに統一感を持たせることが可能です。



Amenity
アメニティ

熱負荷を低減させる空気層 12 mm の複層ガラスまで対応。シーズンを通した快適な空間を実感。

開口部の熱負荷低減に効果の大きい空気層 12 mm の複層ガラスまで対応。夏場の冷房負荷、冬場のコールドドラフトの抑制に効果を発揮します。外部ガラス押さえはガスケットにも対応。シールによるガラスや外壁の汚れを低減できます。また、シールのように養生期間が発生しない為、工期の短縮にも繋がります。

