

LIXIL
中低層用カーテンウォール
ML Series



Total Design

デザイン性の追求と全タイプの外観意匠統一により、トータルコーディネートが可能に。

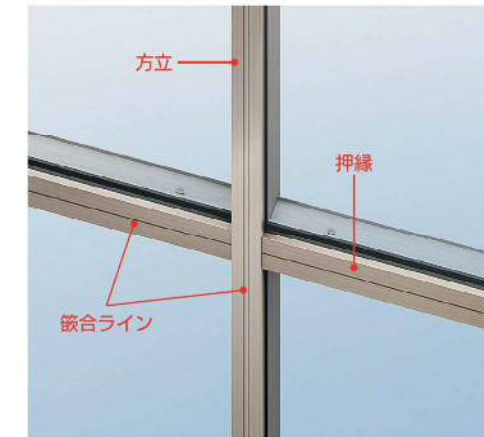
見付の統一で、よりすっきりと。

全タイプの単板・複層ガラス仕様で、それぞれ方立・無目見付を統一。一体感のある外観に仕上げます。



ノイズレス化で、より美しく。

方立・無目の嵌合ラインを隠し、より美しい意匠性を実現しました。



従来品
方立・無目に嵌合ラインが見える

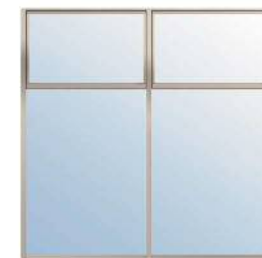


ML シリーズ
嵌合ラインが見えないノイズレス意匠

Slim Design

開口部のスリム化で、より明るく、より美しく。FIX 窓のような外観を、外倒し窓で実現。

一般的な外倒し窓と比べ、ML シリーズでは框を約 50%スリム化。無目を下框に隠ぺいしました(外観)。さらに付随の金物も隠ぺいし(内観)すっきりとした意匠性を実現しました。



Lineup

スリムたてすべり出し窓



スリム突き出し窓



スリム突き出し窓
(排煙オペレーター)



スリム外倒し窓
(排煙オペレーター・排煙フタタッチ)



※画像は排煙オペレーターです。



光と輝きで、フロントデザインを刺激する。
アルミにステンレスの輝きを。



ステンレスのヘアラインテクスチャーと輝きをアルミで。
LIXIL が完成させた「テクスライト」は光沢とヘアラインはステンレスのままに、
エッジの利いたフォルム、施工性、清掃のしやすさ、そしてコストパフォーマンスを高いレベルで実現。
スリムな見付けによるスタイリッシュさも加わり、フロントデザインをより明るく刺激的に変えていきます。



ナチュラルステンH

アルミでありながらステンレスのような輝き

建物のエントランスまわりに多く使われるステンレスヘアライン。
LIXIL はこれに代わって、アルミ素材にヘアライン処理と電解着色
を施した「テクスライト」を完成。まるでステンレスのような輝き
と低コストを両立した、新しいフロント素材です。

スリムな見付けで、より明るく、美しく

ステンレスの板曲げでは難しい細見のフレーム
にも対応。また、方立・無目の嵌合ラインを隠し、
ノイズレスでスリムな意匠を実現。
建物の第一印象を決めるエントランスはもとより、
フロントをトータルに、より美しく魅力的に演出
します。



キリっとしたシャープなエッジ

アルミ押出型材を使用することでシャープなエッジと
なり、エントランスまわりの印象を引き締めます。
また、ステンレスの板曲げでは対応できなかったコン
パクトなフォルムに。デザインの幅をよりいっそう広
げます。



清掃性がよく、美観が持続

ヘアライン加工の上に被膜塗装処理を施しているので、
手あかが溝に入り込みにくく拭き取りが容易で、清掃
性も向上。手間が軽減できるため、いつも美しい状態
できます。小口からの剥がれもないのでメンテナンス
の省力化にもつながります。



ステンレスヘアラインに
付着しやすい手あか等

施工イメージ



Shop オートドア + FIX 窓



Mansion オートドア + FIX 窓



Office フロアヒンジドア + FIX 窓



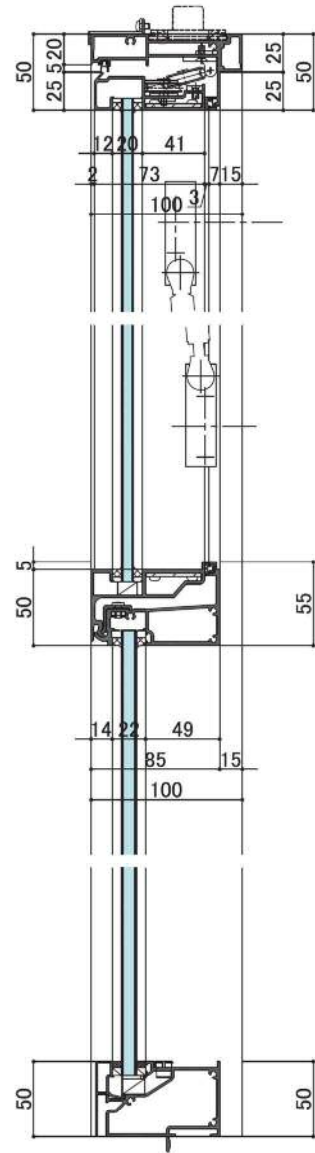
Public Building FIX 窓



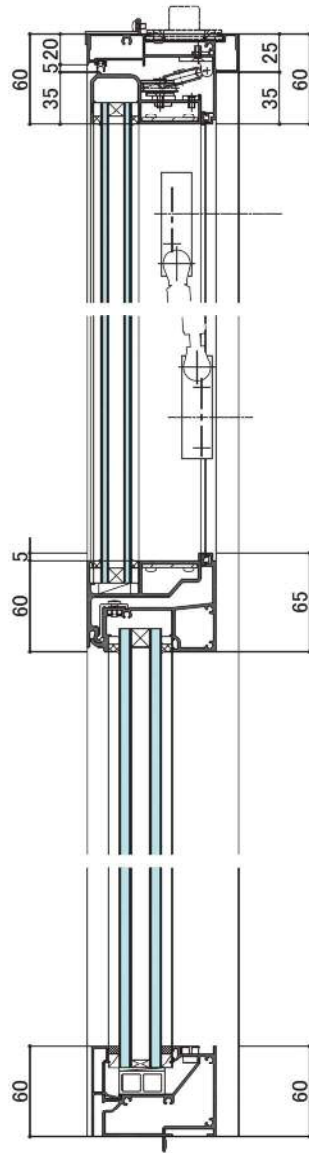
Hotel オートドア + FIX 窓

非防火 Lタイプ(フロント仕様) 100見込 スリム外倒し窓(排煙オペレーター仕様)

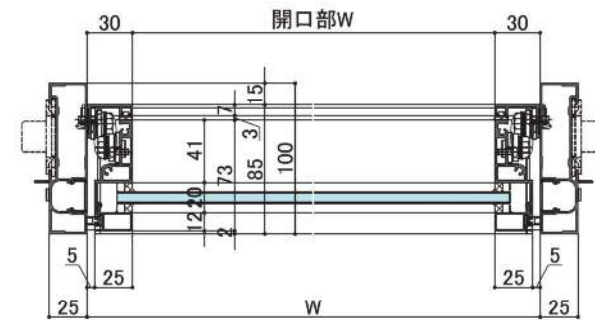
■ 縦断面図 | シングルガラス



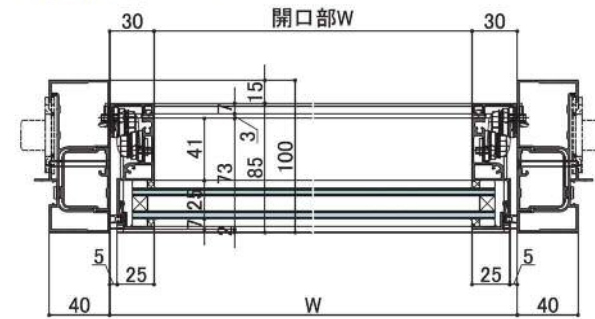
■ 縦断面図 | ペアガラス



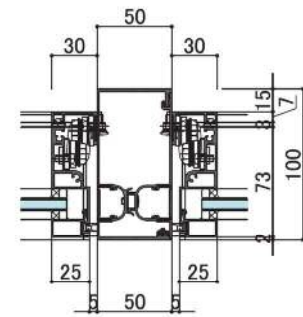
■ 横断面図 | シングルガラス



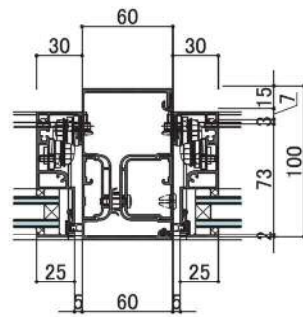
■ 横断面図 | ペアガラス



■ 連窓方立 | シングルガラス

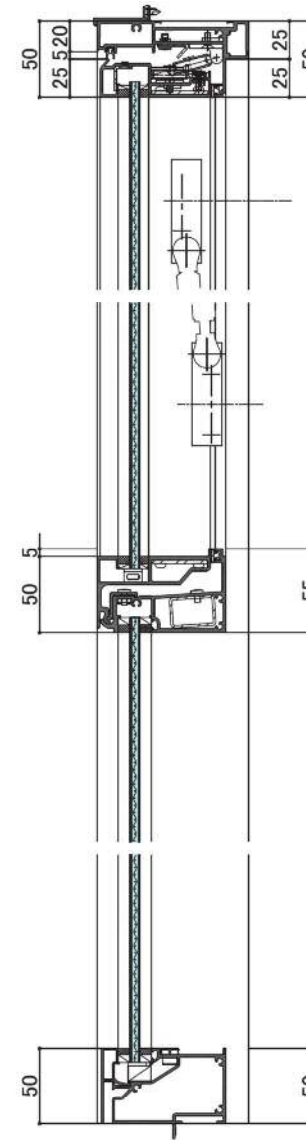


■ 連窓方立 | ペアガラス

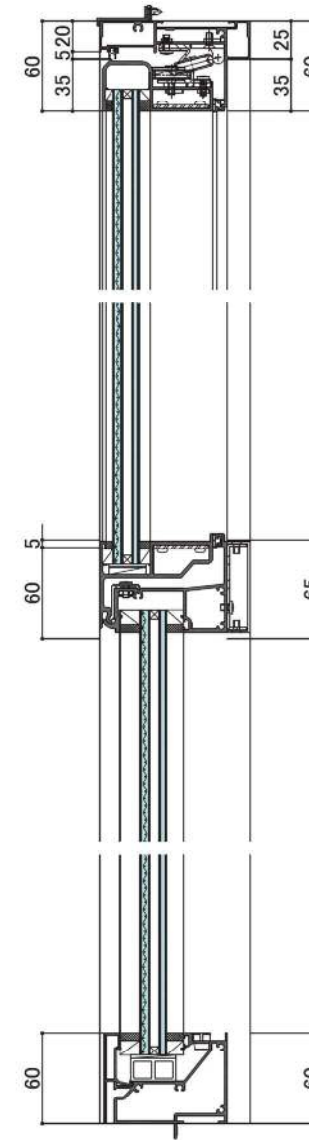


防火 Lタイプ(フロント仕様) 100見込 スリム外倒し窓(排煙オペレーター仕様)

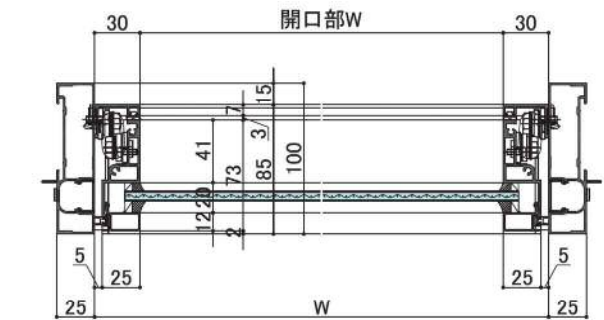
■ 縦断面図 | シングルガラス



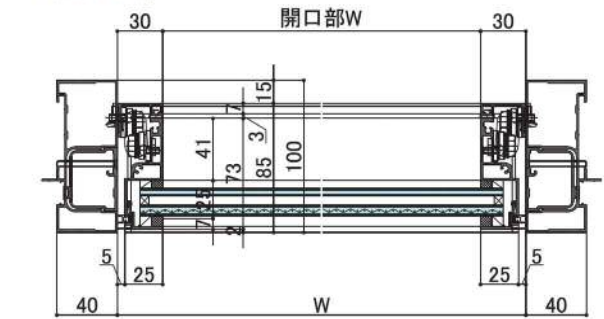
■ 縦断面図 | ペアガラス



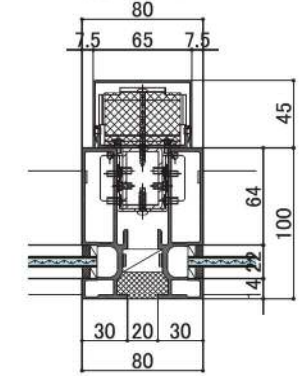
■ 横断面図 | シングルガラス



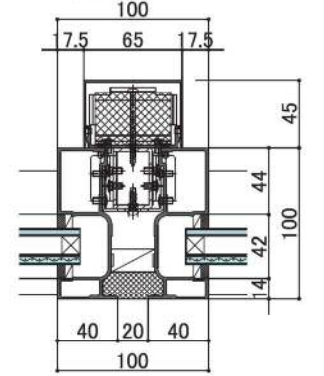
■ 横断面図 | ペアガラス



■ 連結材 | シングルガラス



■ 連結材 | ペアガラス



	単板			複層		
	FIX窓	FIX窓/FIX窓	外倒し窓/FIX窓	FIX窓	FIX窓/FIX窓	外倒し窓/FIX窓
認定番号	EB-2567	EB-2571	EB-2595-2	EB-2569	EB-2573	EB-2570-2
最大サイズ	W	2,050	1,800	1,800	1,500	1,500
	H	2,500	2,700	2,700	2,500	2,700

知多自動車学校新校舎



近鉄天王寺公園再整備事業 2期

