

LIXIL
ビル用 高断熱ハイブリッドサッシ
PRESEA-H

アルミと樹脂のハイブリッド構造で断熱性を飛躍的に高めながら、スマートなデザインを実現しました。



マンションに限らずオフィスビルや病院など様々な用途にご使用いただけます。

■ アルミと樹脂のハイブリッド構造

業界初の断熱等級 H-6

[U 値 (熱貫流率) **1.88 W/(m²・K)**] (実験値)

■ H サイズの設定範囲

製作制限範囲において H-6 の実現が可能に。

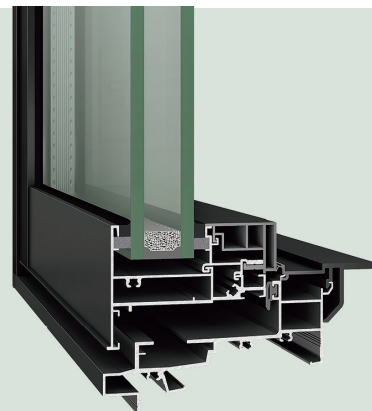
引違い窓 (テラス窓) : 一般仕様 **最大 H 2400 mm**

個別防火仕様 **最大 H 2200 mm**

■ 個別防火認定品

個別防火認定品はスライディング系、プロジェクト系に加え、段窓設定も豊富にご用意しております。(P.05 参照)

■ スタイリッシュなデザインと豊富なカラーバリエーション



日本の省エネルギー政策

- ・省エネの義務化
- ・ZEH・ZEB の推進
- ・2050 年カーボンニュートラル宣言
- ⋮

実現には

開口部の外皮性能を UP

より高い断熱性能が求められます。

断熱等級 **H-6** (上級)

断熱等級	U 値	従来品	アルミサッシ PRESEA-S	アルミ樹脂複合サッシ PRESEA-H
H-6	1.9 以下			Low-E PG with GAS
H-5	2.3 以下			Low-E PG
H-4	2.9 以下		Low-E PG	一般 PG
H-3	3.5 以下	Low-E PG	一般 PG	
H-2	4.1 以下	一般 PG		

商品体系

項目

枠種類 RC 枠 / F 枠

枠見込み 100 mm

基本性能

耐風圧性 S-5 / S-6

気密性 A-4

水密性 W-5

遮音性 T-2 / T-3 ※

断熱性 H-5 / H-6

※遮音性 T-3 は、防音合わせ複層ガラスを使用した場合です。

断熱性とガラスの基本的な関係

H-5 Low-E 複層 A12 or 16

H-6 Low-E 複層 Ar (アルゴンガス) 16 (Low-E 色 : グリーン系)

品種別使用ガラス厚

品種	ガラス溝幅	ガラス仕舞	最大ガラス総厚	最高断熱等級
スライディング群	32 mm	グレチャン	28 mm	H-6
		シール	22 mm	H-5
プロジェクト群	38 mm	ビード	28 mm	H-6 ※
		シール	28 mm	H-6 ※
ドア群	38 mm	ビード	28 mm	H-6
		シール	28 mm	H-6

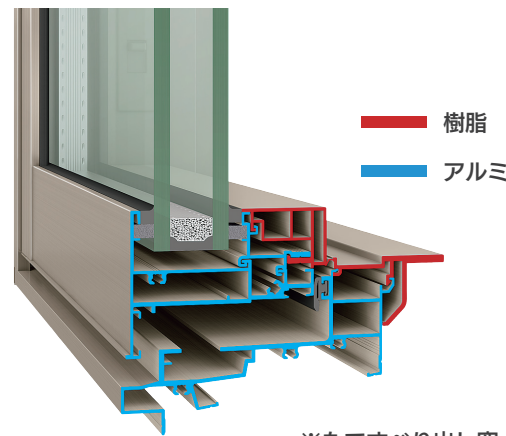
※排煙突出し窓 及び かまちドア (一般タイプ) には H-6 の設定はありません。

断熱性

ビルサッシ業界初「断熱性 ハイグレード H-6 (U 値 : 1.88) 実験値」※1
お客様のニーズを満足するハイブリッド断熱サッシです。

樹脂よりも強く、アルミよりも心地よく。

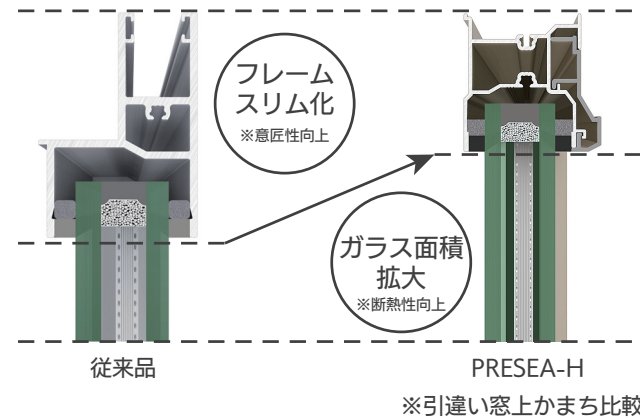
PRESEA-H は、室外は強度・耐久性に優れた「アルミ」、室内は断熱性に優れた「樹脂」を融合した「ハイブリッド構造」を採用。従来のビルサッシとは異なる構造が、断熱性を飛躍的に高めています。



※たてすべり出し窓

フレームをスリム化し、断熱性を向上。

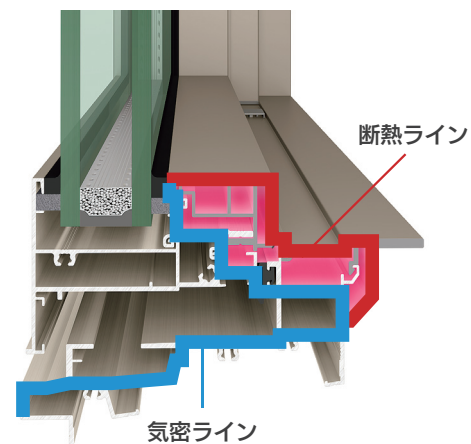
窓の断熱性を高めるためには、熱を通しやすいフレームを小さくし、熱を通しにくいガラス面を大きくする必要があります。PRESEA-H は、フレームを極限までスリム化。ガラス面積を拡大することで、断熱性を向上させています。



※引違い窓上かまち比較

気密ラインと断熱ラインの分離で、断熱性を向上。

気密ラインの内側に多層ホロー空間を確保し、断熱性を向上させています。

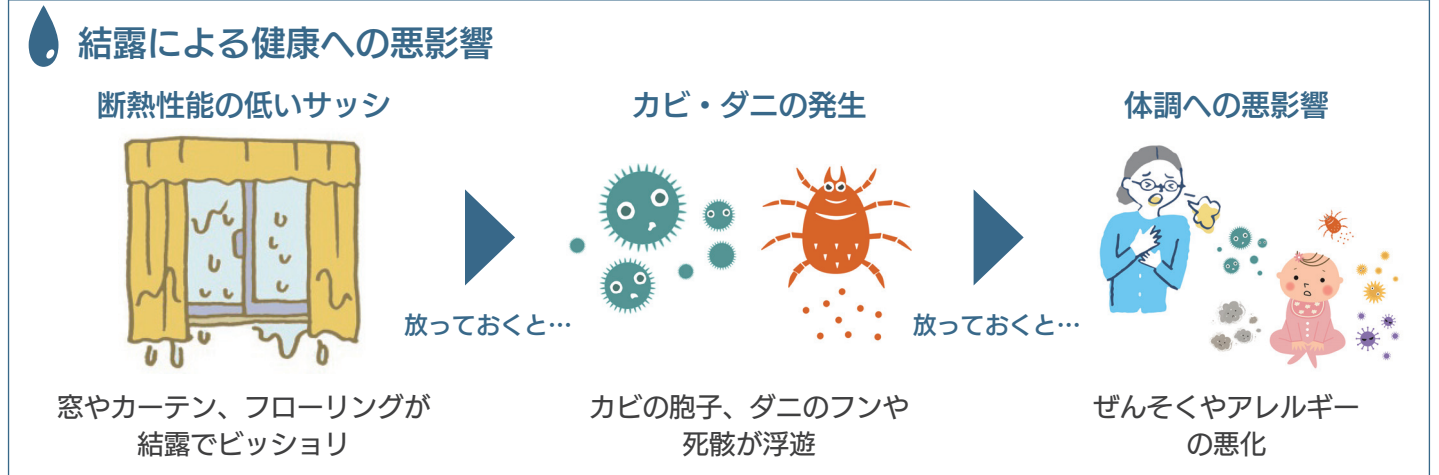


※たてすべり出し窓

※1JIS規格 (JIS A 4702 および JIS A 4706) による。
断熱性 H-6 は、空気層 16 mm 以上のアルゴンガス入り Low-E 複層ガラスを使用した場合。

断熱性

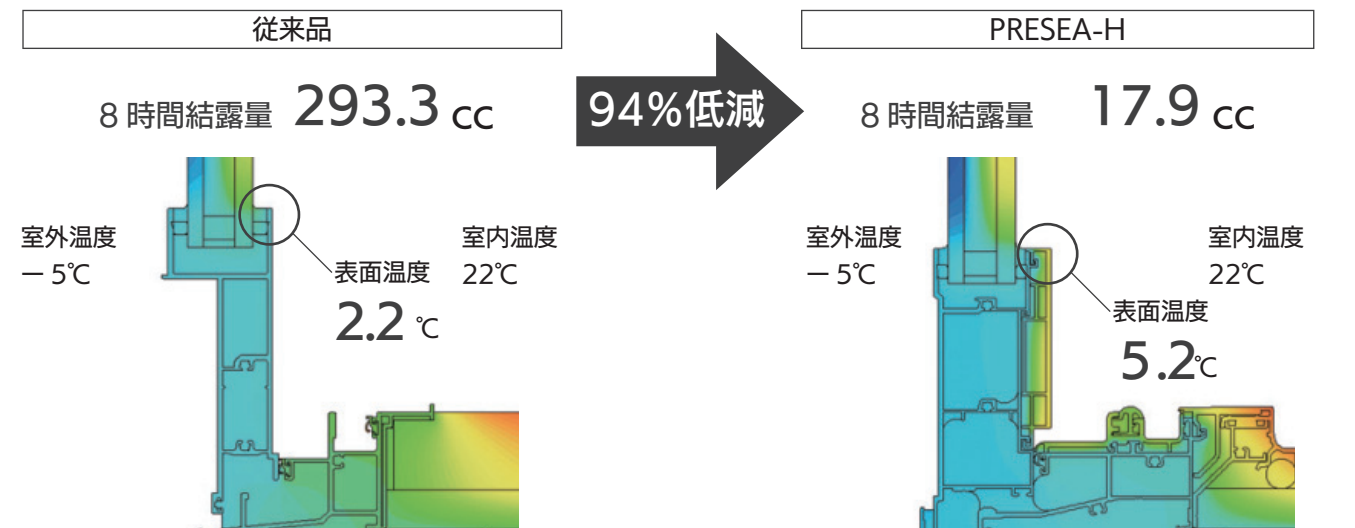
アルミ樹脂複合構造やフレームのスリム化により、従来品より防露性が向上。清掃性の向上や健康被害の抑制が可能に。



結露量比較

■検証内容
部材の表面温度を計測し、室内空気の露点温度 T_d との比較を行い、結露の有無を確認する。各部材表面温度以下となる部分において、結露が発生する。

■設定条件
 室外温度 T_o : $-5.0(^\circ\text{C})$
 室内温度 T_i : $22.0(^\circ\text{C})$
 室内相対湿度 Ψ : $40.0(\%)$
 ※露点温度 $=7.8(^\circ\text{C})$
 ・外部表面熱伝導率 α_0 : $23.0(\text{W}/\text{m}^2\text{K})$
 ・内部表面熱伝導率 α_1 : $9.0(\text{W}/\text{m}^2\text{K})$
 ・ガラス



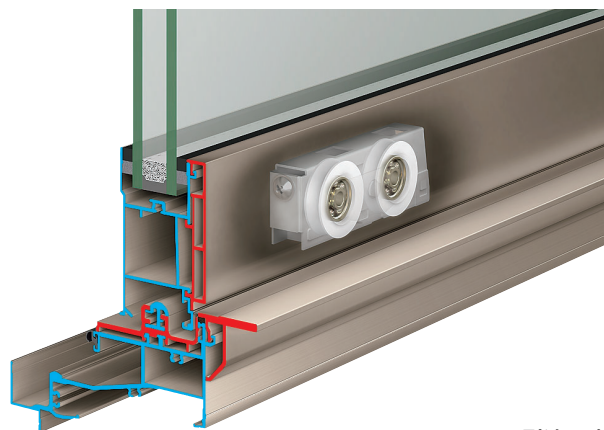
※カビが発生、繁殖しないことを保証するものではありません。

操作性

引違い窓の開閉力を約 30%低減。*1
快適な操作性を実現。

ベアリング戸車の採用で、軽快な操作性を追及。

複層ガラスの普及やサッシの大型化により、障子の開閉が重くなるケースが増えています。PRESEA-Hは大径化せず、小径のベアリング戸車を採用。スリムなフレームのまま、開閉力約 30%低減を実現させています。

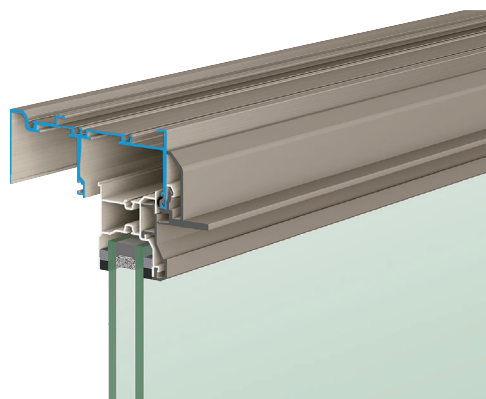


*1引違い窓

*1 従来品 戸車に対する PRESEA-H 戸車の開閉抵抗の低減率による。

上枠気密構造の見直しにより、開閉力を低減。

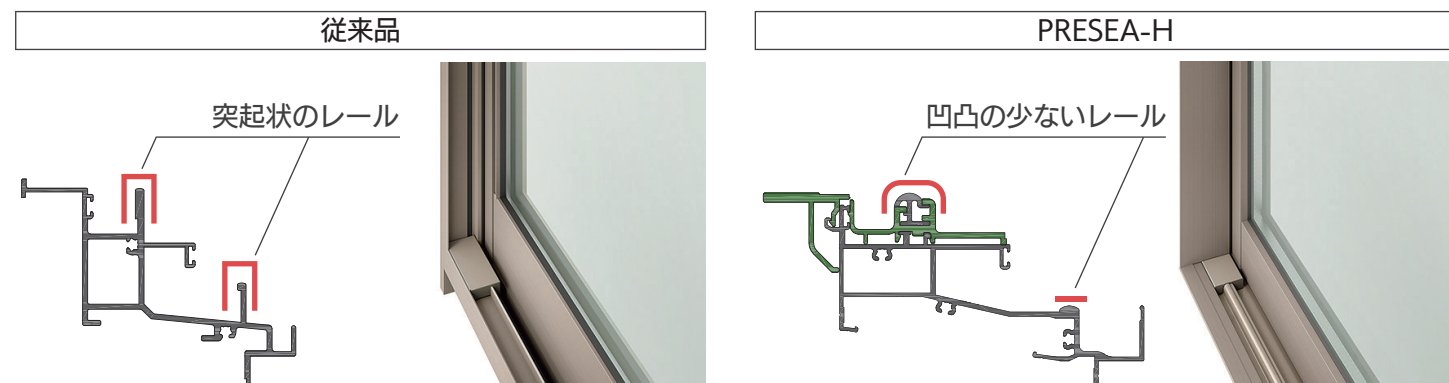
枠と障子の気密を保つ気密材の摩擦抵抗が大きいと、開閉が重くなります。PRESEA-Hでは、レール構造の変更や気密部品形状の改良など、気密構造を大幅に見直し、気密材の摩擦抵抗を小さくし、軽快な操作性を実現させています。



清掃性

構造を見直したシンプルでフラットなデザインで
清掃性がアップ。

下枠に凹凸の小さいレールを採用し、さらに指や掃除機のノズルが入りやすい形状とすることで、清掃性を向上させています。



安全性

品種に合わせた安全設計で
事故を未然に防止します。

引違い窓

サブロック

標準



サブロックにより 2 ロックも可能です。

小開口ストッパー

オプション



障子の開口を制限できます。コイン操作タイプとキー操作タイプをご用意しています。

召合せ指はさみ防止ストッパー

オプション



戸先かまちと召合せかまちの指はさみに配慮しています。

たてすべり出し窓

鍵付ハンドル

オプション



付属の鍵でハンドルに開き操作をロックできます。

小開口ストッパー

標準



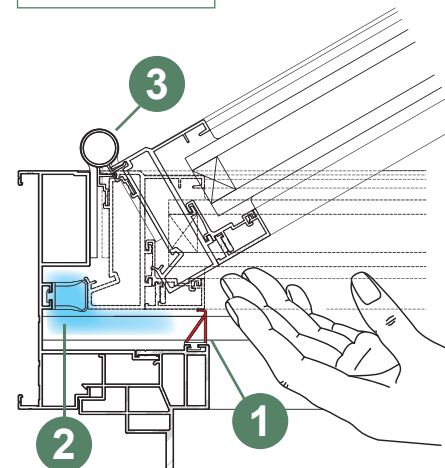
障子の開放を約 60 cm でストップでき、安全に考慮した換気ができます。

小開口ストッパーの自動復帰機能



小開口ストッパーを解除して全開しても、再度開く際には小開口ストッパーが自動で復帰しているので安心です。

かまちドア



① 指はさみ緩衝材

② 指をはさんでも痛くない空間

③ 丁番間ふさぎ材

オプション



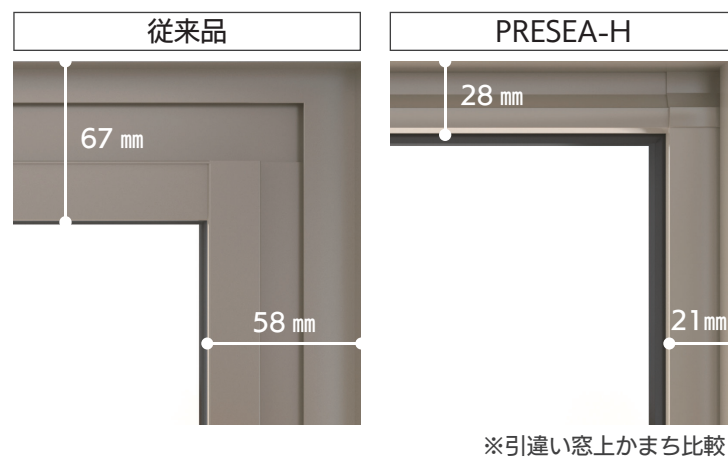
丁番と丁番のふさぎ材で、室外側からの指はさみを防止します。

Smart Design

従来のビルサッシの常識を覆す、機能美のスマートデザイン。

美しさも明るさも、これまでのサッシとははっきり違います。

これまでの断熱サッシと比べ、PRESEA-Hはフレームを約50%スリム化。それによりガラス面積が拡大され、眺望性・採光性を高めています。



スマートなフレームにマッチする統一されたパーツデザイン

パーツのデザインを一新し、重厚で高級感のあるダイカスト製に統一しました。

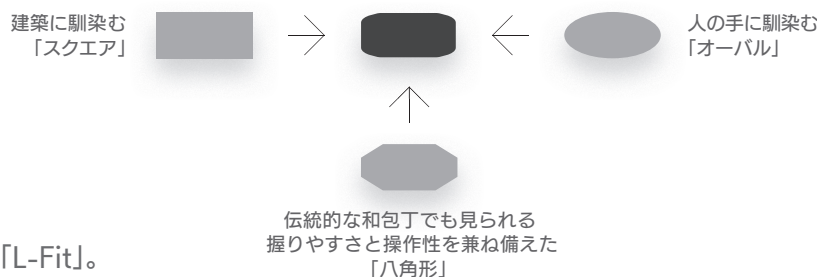


空間になじむ 人の手になじむ 飽きのこないタイムレスなデザイン

L-Fit

空間にも人の手にも「Fit」する形を。それが「L-Fit」。意匠性と機能性を兼ね備えた上で、必然的に生まれた「機能美」。その造形は時代に左右されることなく、年月を重ねても空間になじみます。LIXILでは、各ハンドルデザインをこのタイムレスな造形に統一することで、暮らしとの融合を図っていきます。

ハンドルデザインイメージ



Stylish Collar

どのような生活シーンもスタイリッシュに彩る、ラインアップ。

外観色（アルミ型材）、内観色（樹脂型材）を選択できます。様々な用途でご使用いただけます。

PRESEA-Hはカラーバリエーションが内側樹脂色、外側アルミ色ともに6色あり、メタリック調は従来の樹脂色とは異なり、アルミと見間違える色、質感になっています。多くのカラーバリエーションがあることで様々な用途にあわせて使用いただけます。



内観も外観も美しく魅せる、カラーバリエーション

内観樹脂色					
ピュアブラック ※1	シルバー [メタリック]	ステンカラー [メタリック]	プレシャスホワイトA	クリエパールP [木目]	クリエダークP [木目]
外観アルミ色					
シルバー艶消し [ナチュラルシルバー]	NTB グレー	NTB ステン [シャイングレー]	NTB 2号	NTB 4号	NTB 5号 [ブラック]

※ 内観色 × 外観色の組合せは自由です。
 ※1 室内側の機能部品はブラック色、室外側の機能部品はシルバー色となります。

種別	スライディング窓			プロジェクト窓				
	引違い窓	片引き窓	両袖片引き窓	FIX窓 (内押縁)	FIX窓 (外押縁)	たてすべり出し窓		突出し窓
一般仕様							換気付非常用進入口 	排煙オペレーター隠蔽
個別防火仕様							換気付非常用進入口 	排煙オペレーター隠蔽

種別	ドア			段窓						
	かまちドア (片開き)	かまちドア (両開き)	開き窓テラス (フレームイン)	引違い窓 / 引違い窓	FIX窓 / 引違い窓	引違い窓 / FIX窓	FIX窓 / FIX窓	たてすべり出し窓 / FIX窓		突出し窓 / FIX窓
一般仕様									換気付非常用進入口 	排煙オペレーター隠蔽
個別防火仕様									換気付非常用進入口 	排煙オペレーター隠蔽